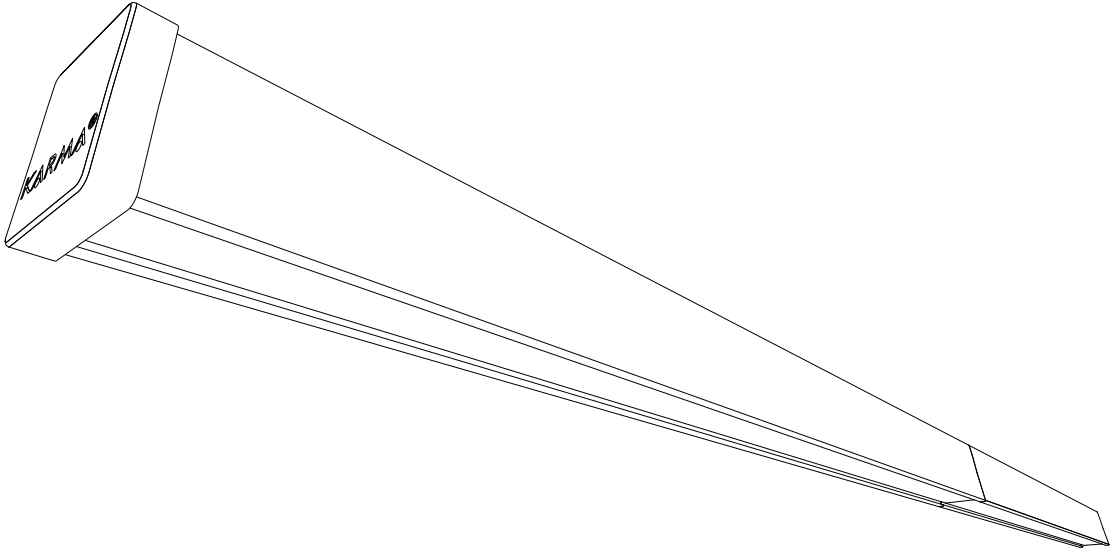


1.4 MONTAJ ve KULLANIM KILAVUZU

MOUNTING and USER GUIDE

ProMAX

ProMAX-LİNEER TRUNK LED AYDINLATMA
ProMAX - LINEAR TRUNKING LED LIGHT



+90 (212) 565 40 60
info@karmalighting.com

KARMA
LIGHTING

!

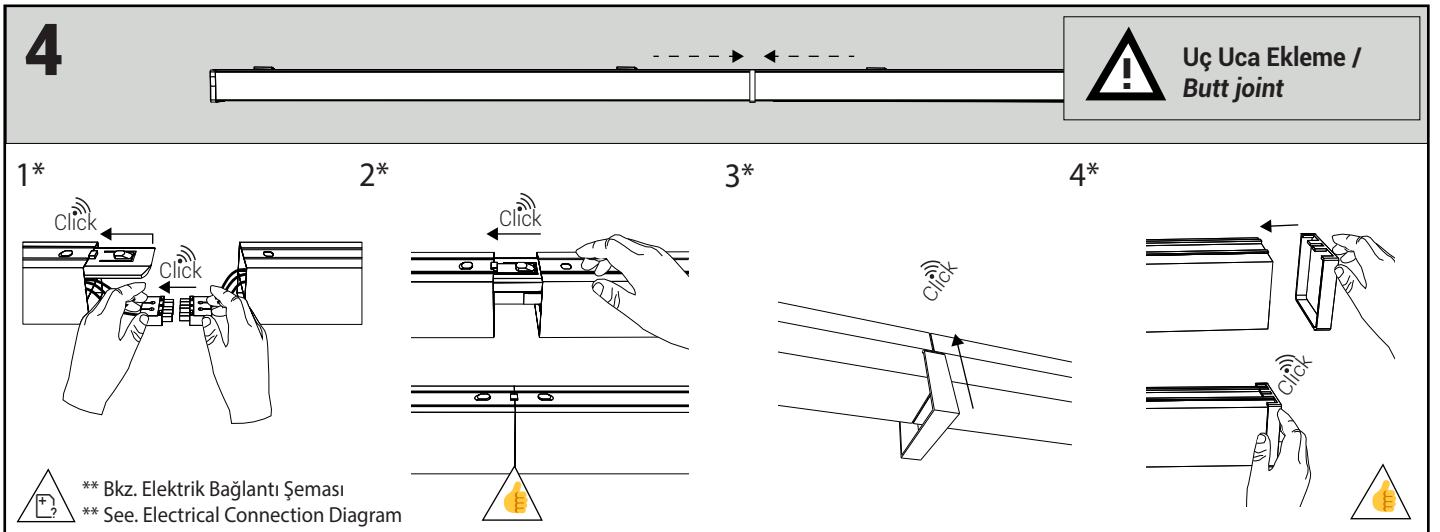
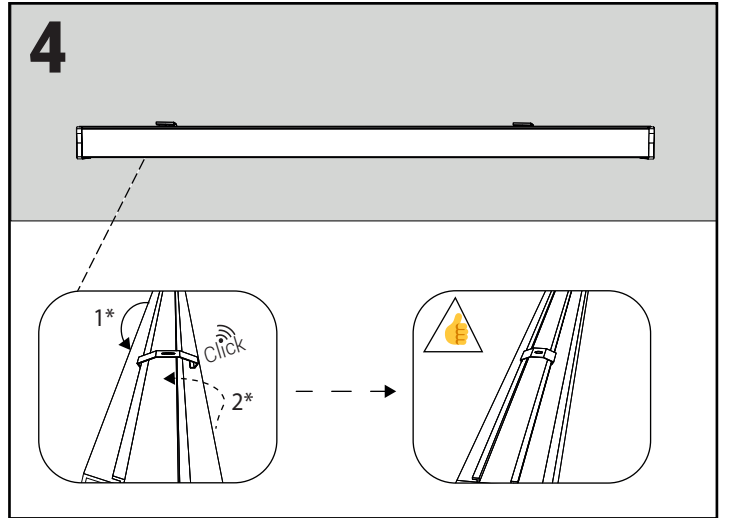
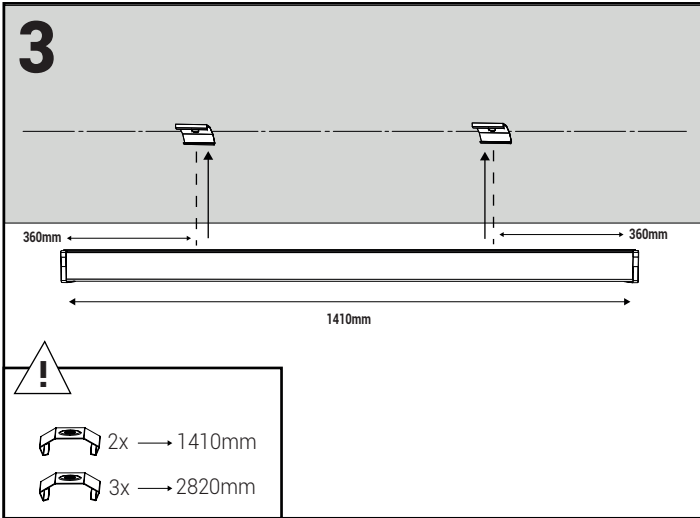
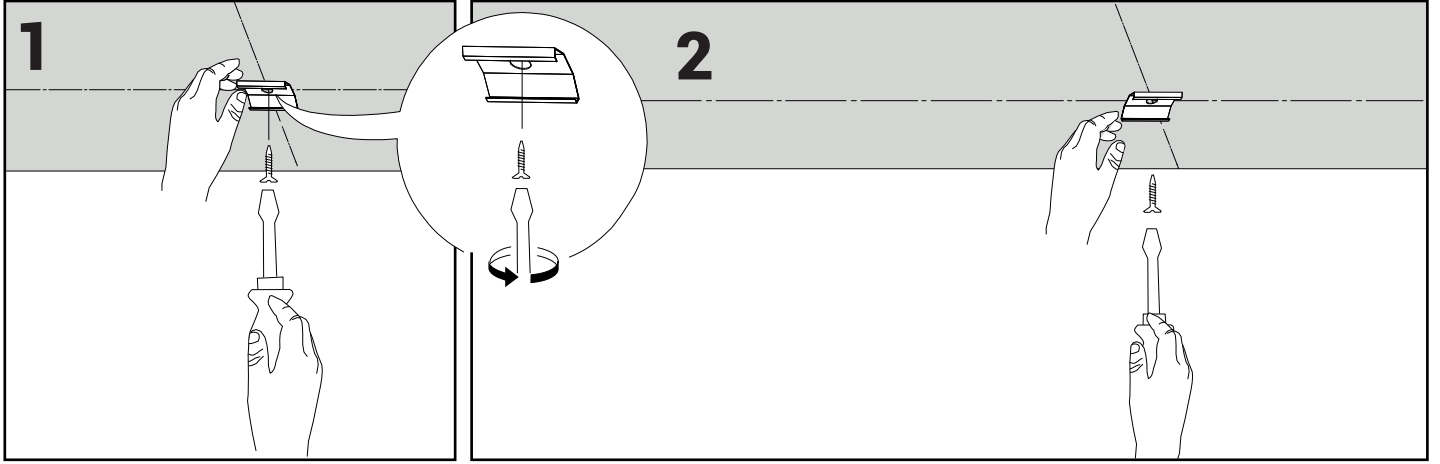
Bir profesyonel tarafından
değiştirilebilir kontrol tertibatı

Controller that can be replaced
by a professional

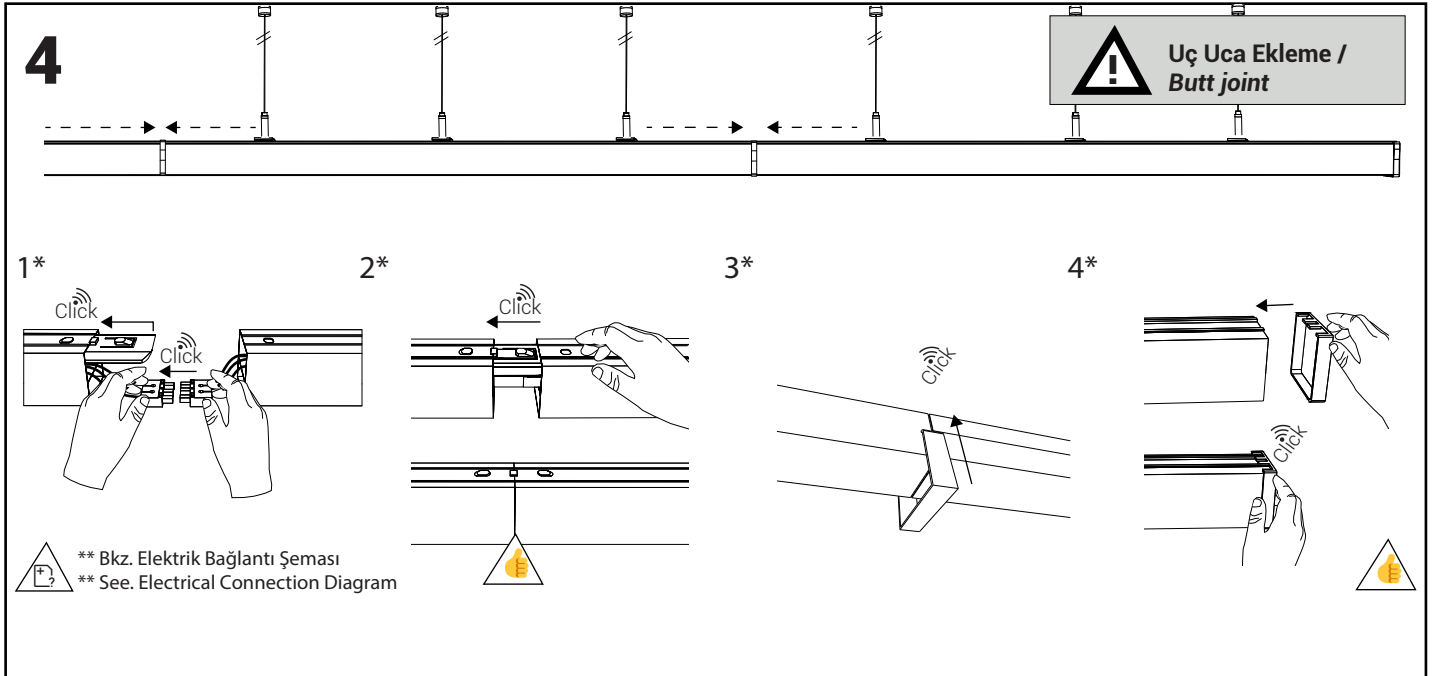
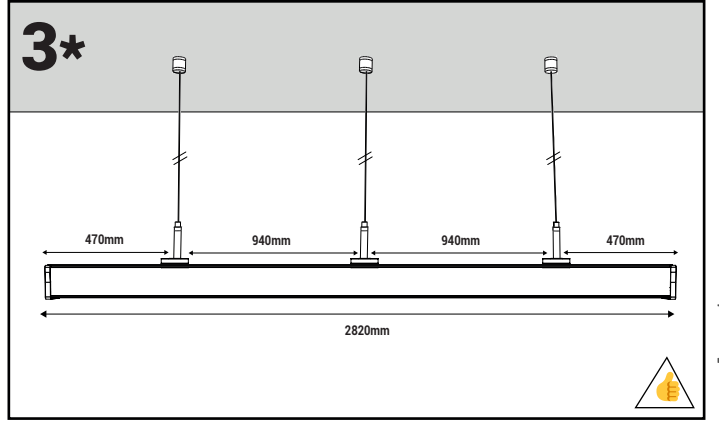
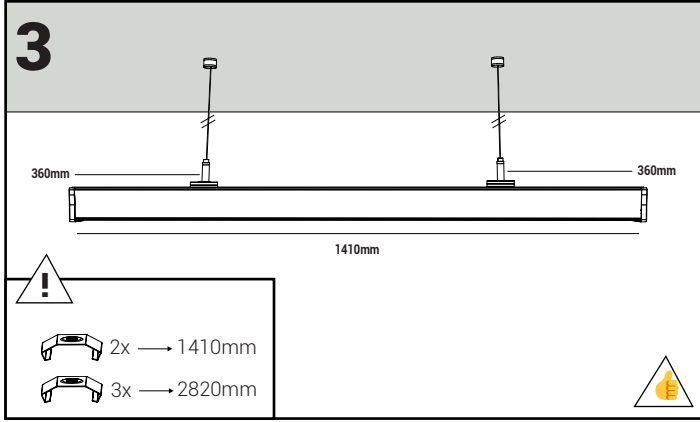
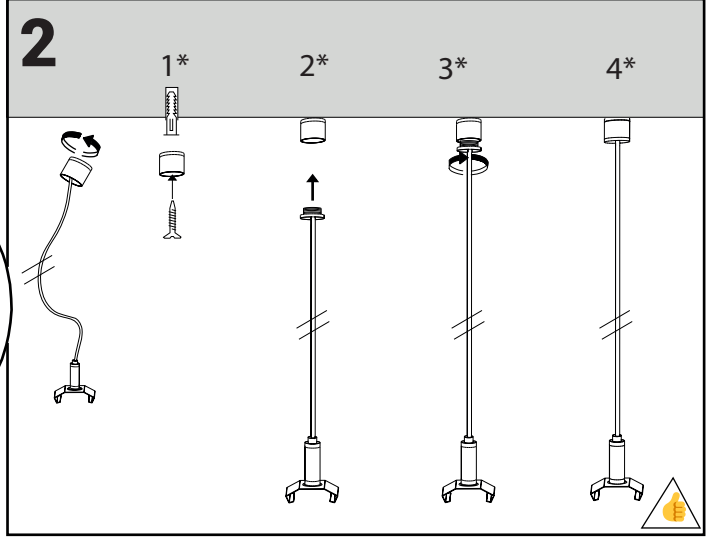
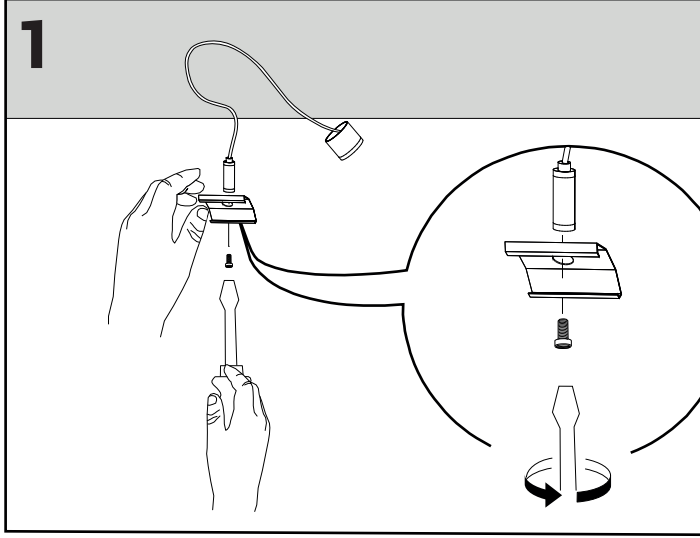
Bir profesyonel tarafından
değiştirilebilir ışık kaynağı

Light source replaceable
by a professional

SIVA ÜSTÜ MONTAJ TİPİ SURFACE MOUNTING TYPE

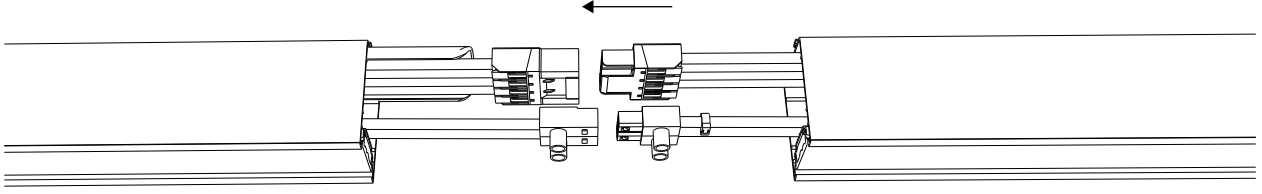


SIVA ÜSTÜ MONTAJ TİPİ SURFACE MOUNTING TYPE

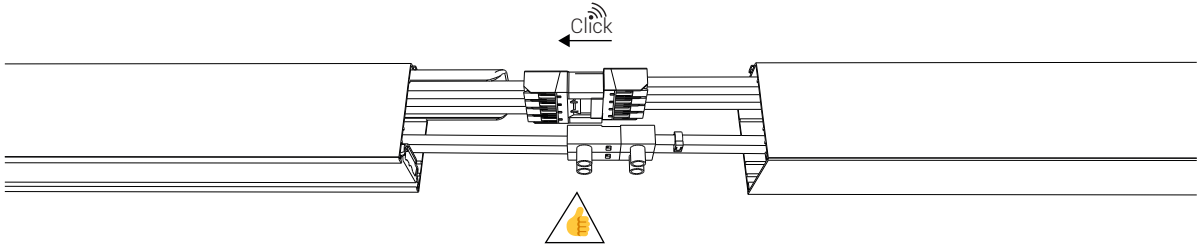


ARA GEÇİŞLİ MONYAJ SEPARATE BUTT JOINT

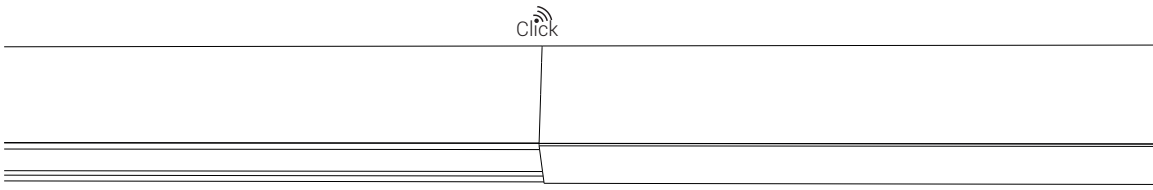
1



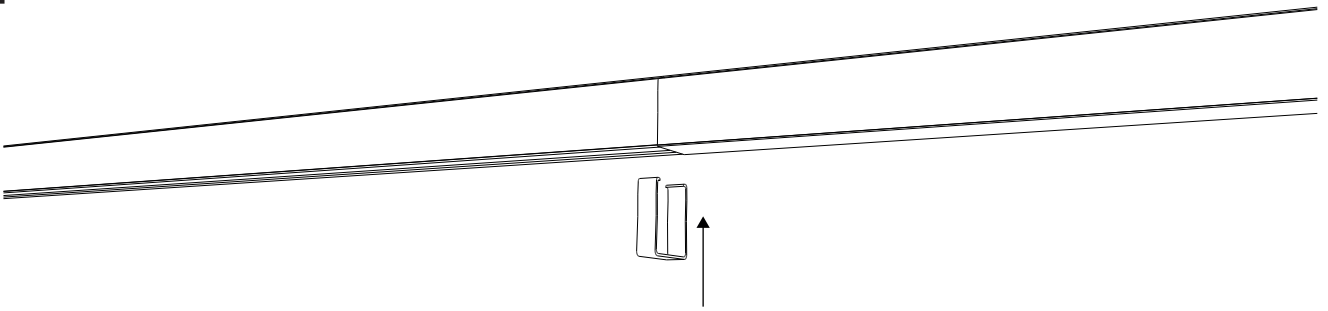
2



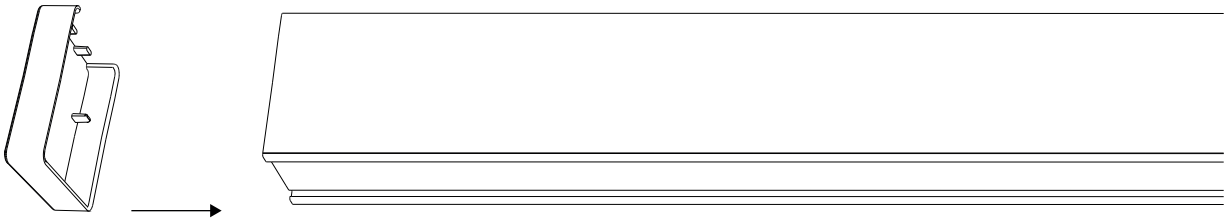
3



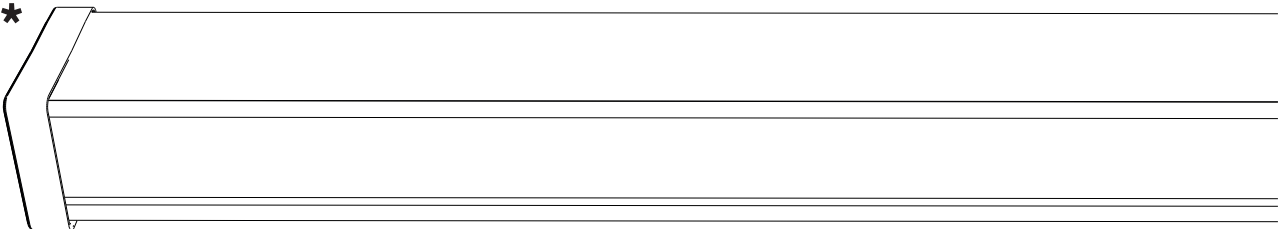
4



5



5*

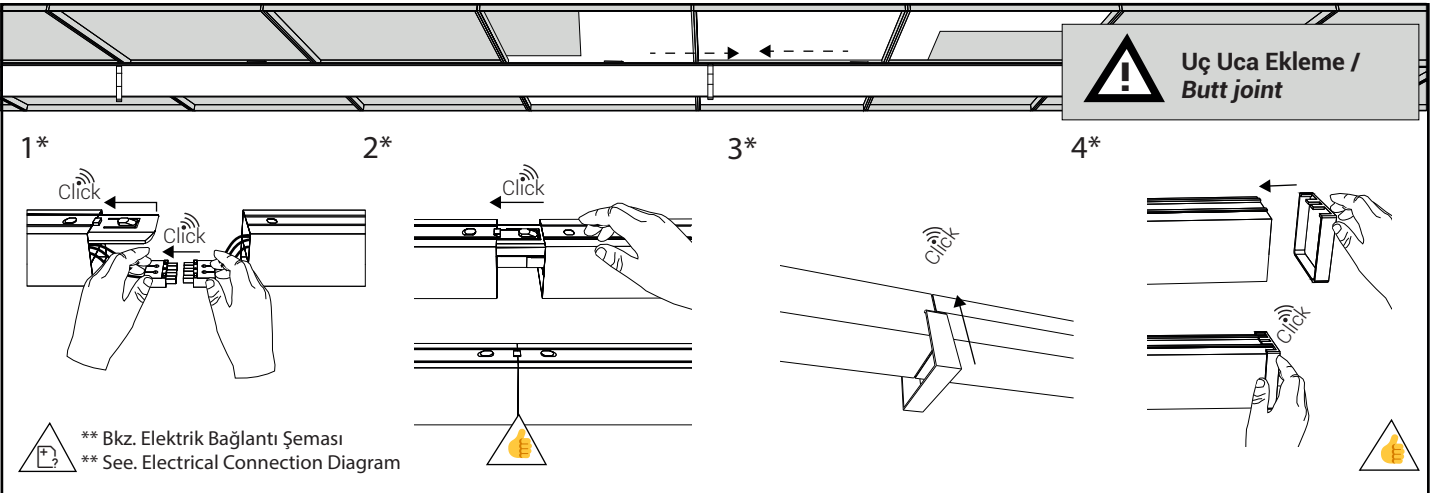
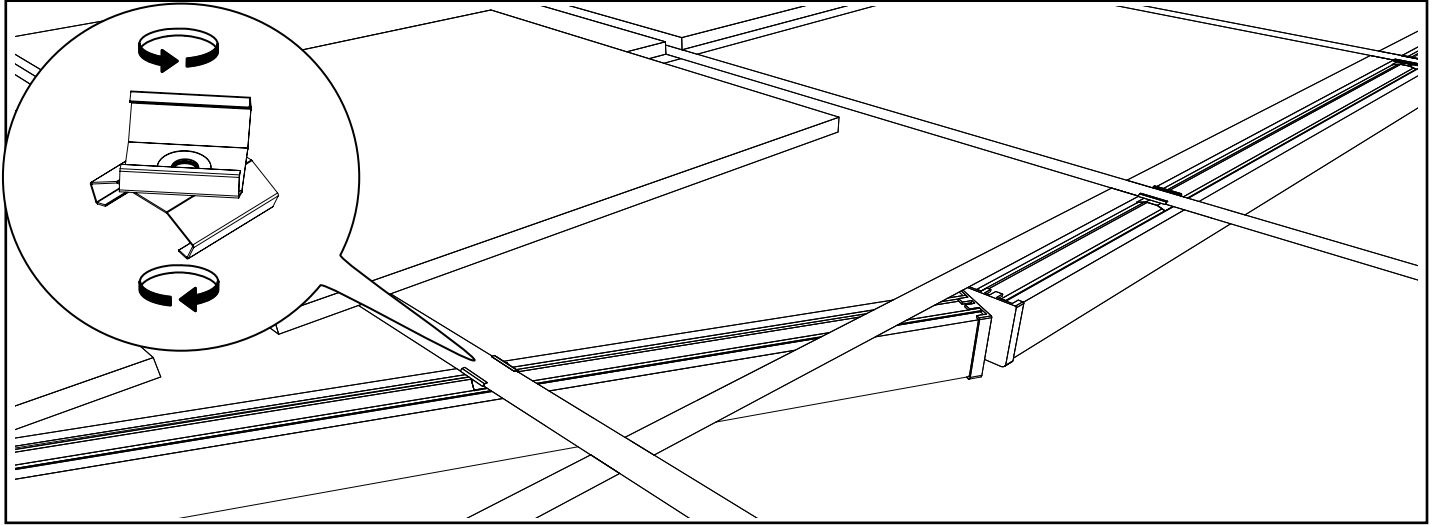
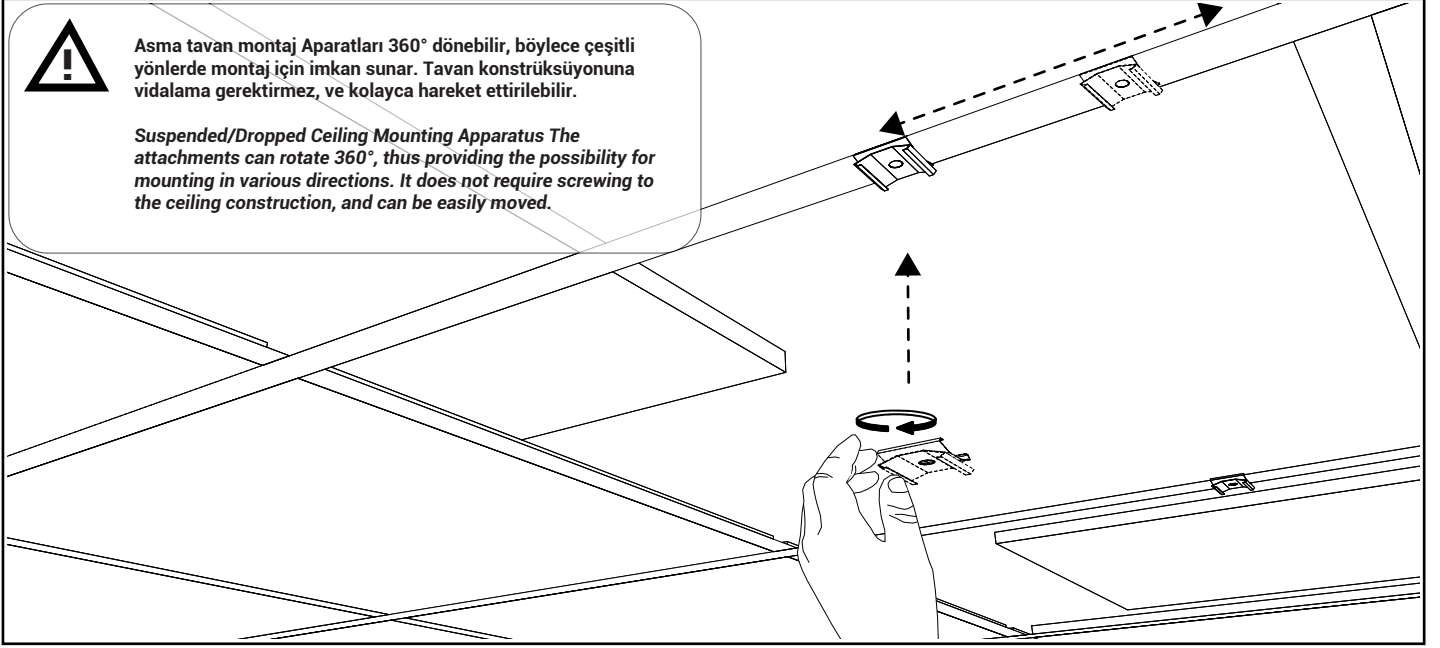


SIVA ÜSTÜ MONTAJ TİPİ - ASMA TAVAN SURFACE MOUNTING TYPE - SUSPENDED CEILING



Asma tavan montaj Aparatları 360° dönebilir, böylece çeşitli yönlerde montaj için imkan sunar. Tavan konstrüksiyonuna vidalama gerektirmez, ve kolayca hareket ettirilebilir.

Suspended/Dropped Ceiling Mounting Apparatus The attachments can rotate 360°, thus providing the possibility for mounting in various directions. It does not require screwing to the ceiling construction, and can be easily moved.



ELEKTRİKSEL BAĞLANTI DİYAGRAMI ELECTRICAL CONNECTION DIAGRAM

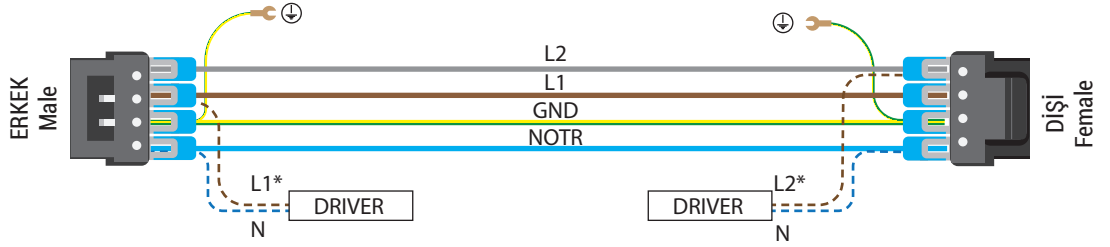
RST/VAB (v3) Hop¹



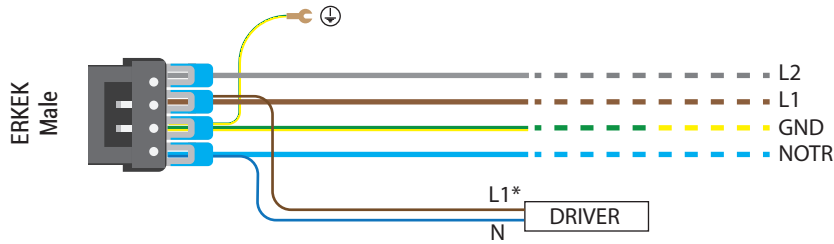
Amatür İç Bağlantı / Fixture Internal Diagram



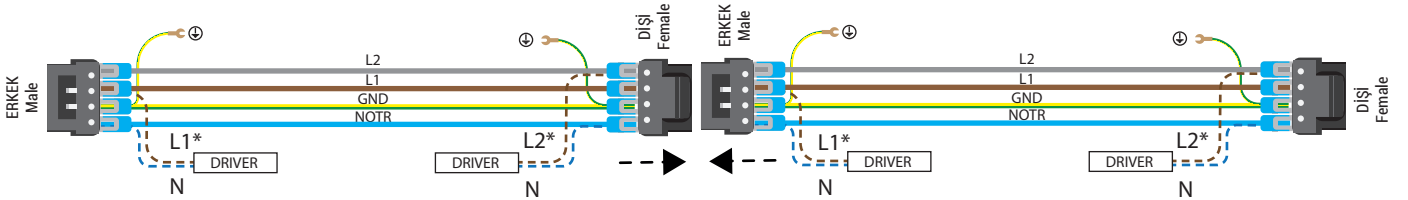
Geçişli /
Butt Joint



Sabit /
Fixed



Amatür Geçiş Bağlantısı / Fixture Butt Joint Connection

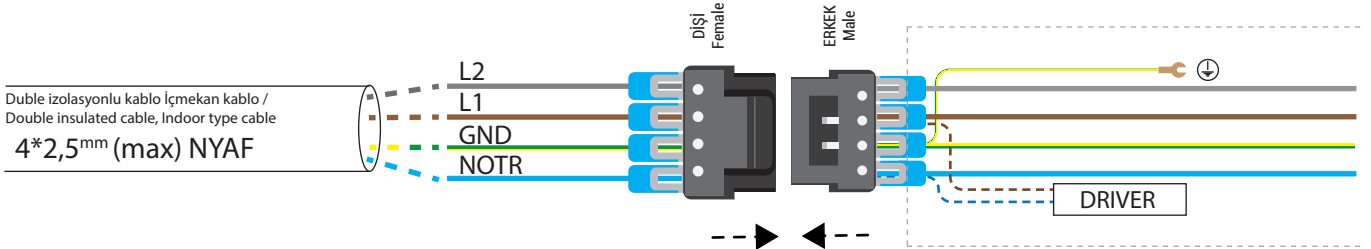


Amatür Güç Girişi / Fixture Power Input

Şebeke / Line

Amatür / Fixture

Duble izolasyonlu kablo İçmekan kablo /
Double insulated cable, Indoor type cable
4*2,5mm (max) NYAF



L1 = Gri ~ Beyaz / Grey or White
L2 = Kahve / Brown
N = Mavi / Blue
G = Sarı-Yeşil / Yellow-Green

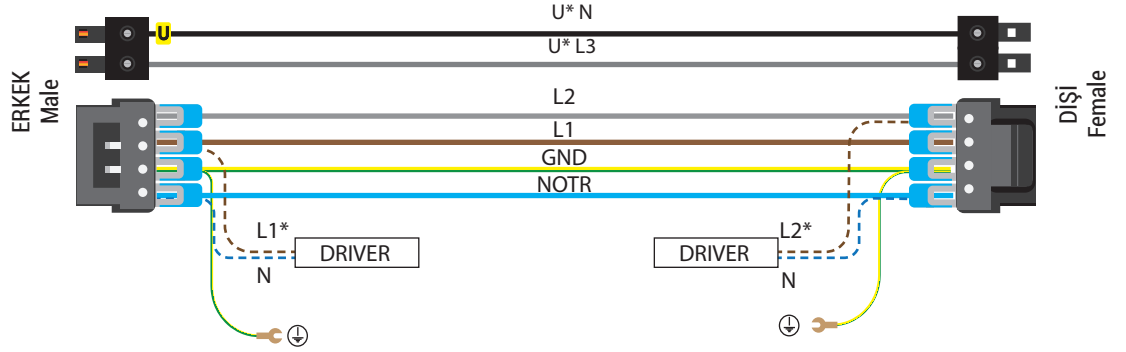
ELEKTRİKSEL BAĞLANTI DİYAGRAMI ELECTRICAL CONNECTION DIAGRAM

+ UPS

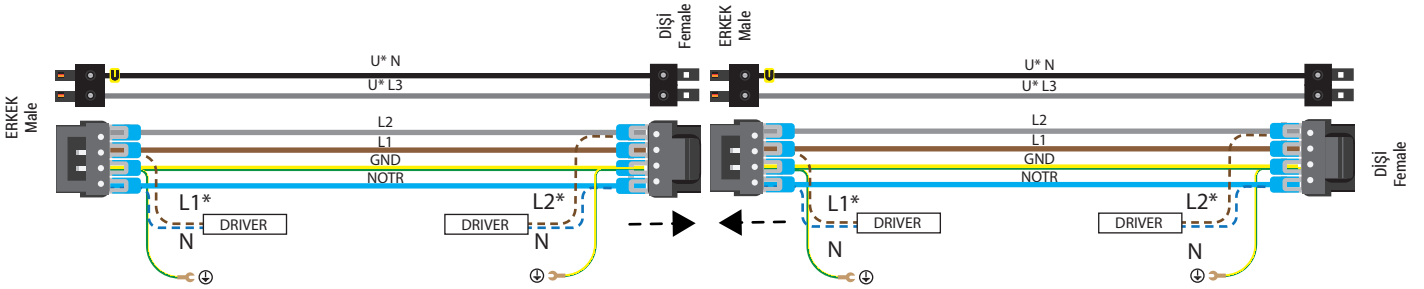


Amatür İç Bağlantı / Fixture Internal Diagram

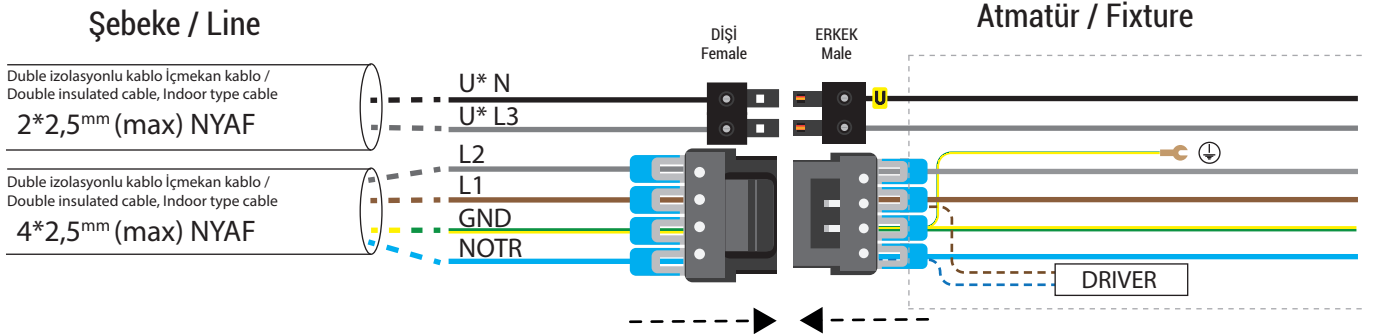
Geçişli /
Butt Joint



Amatür Geçiş Bağlantısı / Fixture Butt Joint Connection



Amatür Güç Girişi / Fixture Power Input



L1 = Gri ~ Beyaz / Grey or White
L2 = Kahve / Brown
N = Mavi / Blue
G = Sarı-Yeşil / Yellow-Green



U* L3 = Gri ~ Beyaz / Grey or White
U* N = Siyah / Black

ELEKTRİKSEL BAĞLANTI DİYAGRAMI / ELECTRICAL CONNECTION DIAGRAM

